

MADE IN TAIWAN

您仍選用無安全保護的吹瓶機嗎？

Are you still choosing  
an unsecured blowmolder?



**PET吹瓶機**  
**PET STRETCH-  
BLOW MOLDING  
MACHINE**

**=FCP=  
★SERIES★**

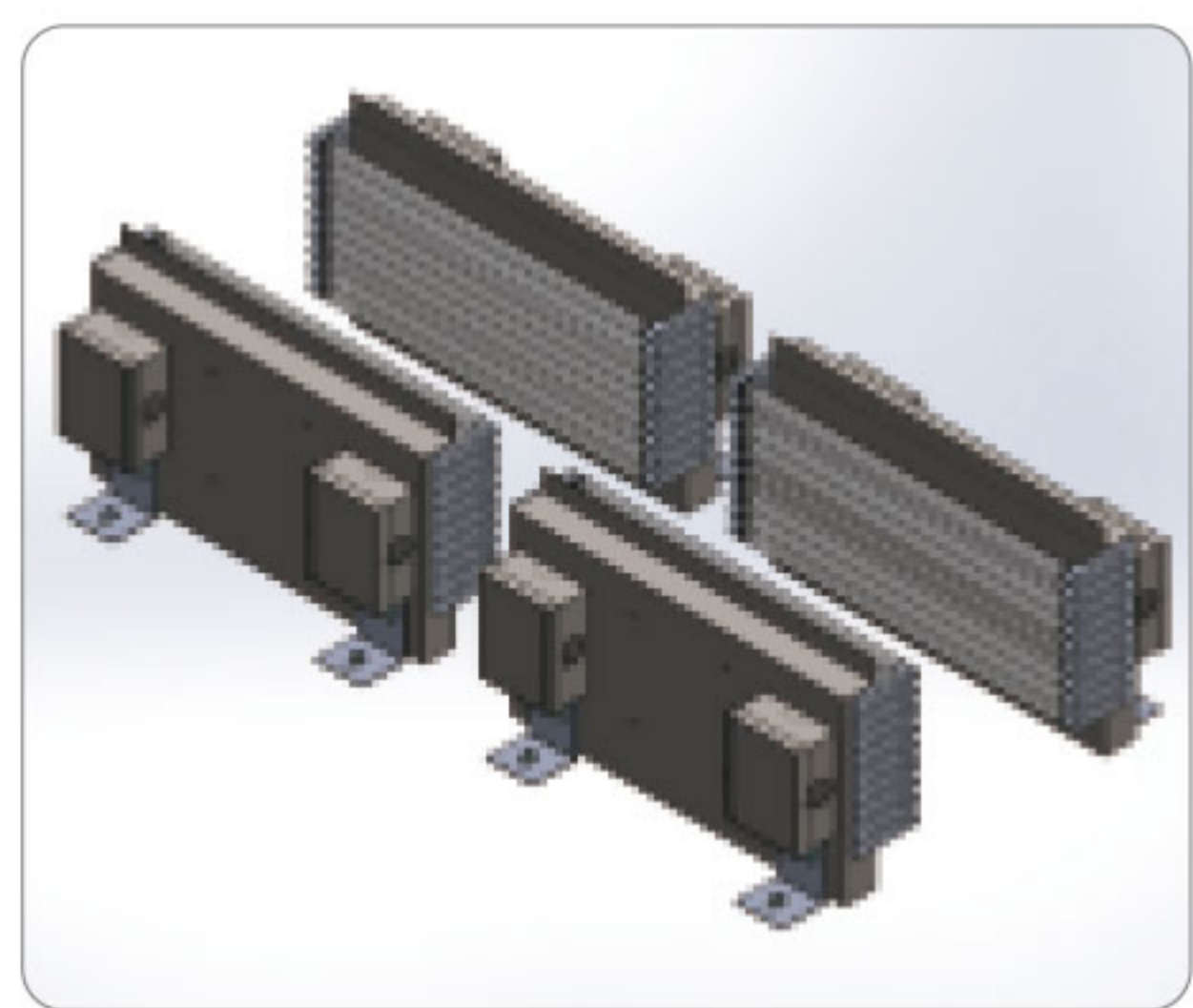
**KEENPRO®**

[www.keen-pro.com](http://www.keen-pro.com)

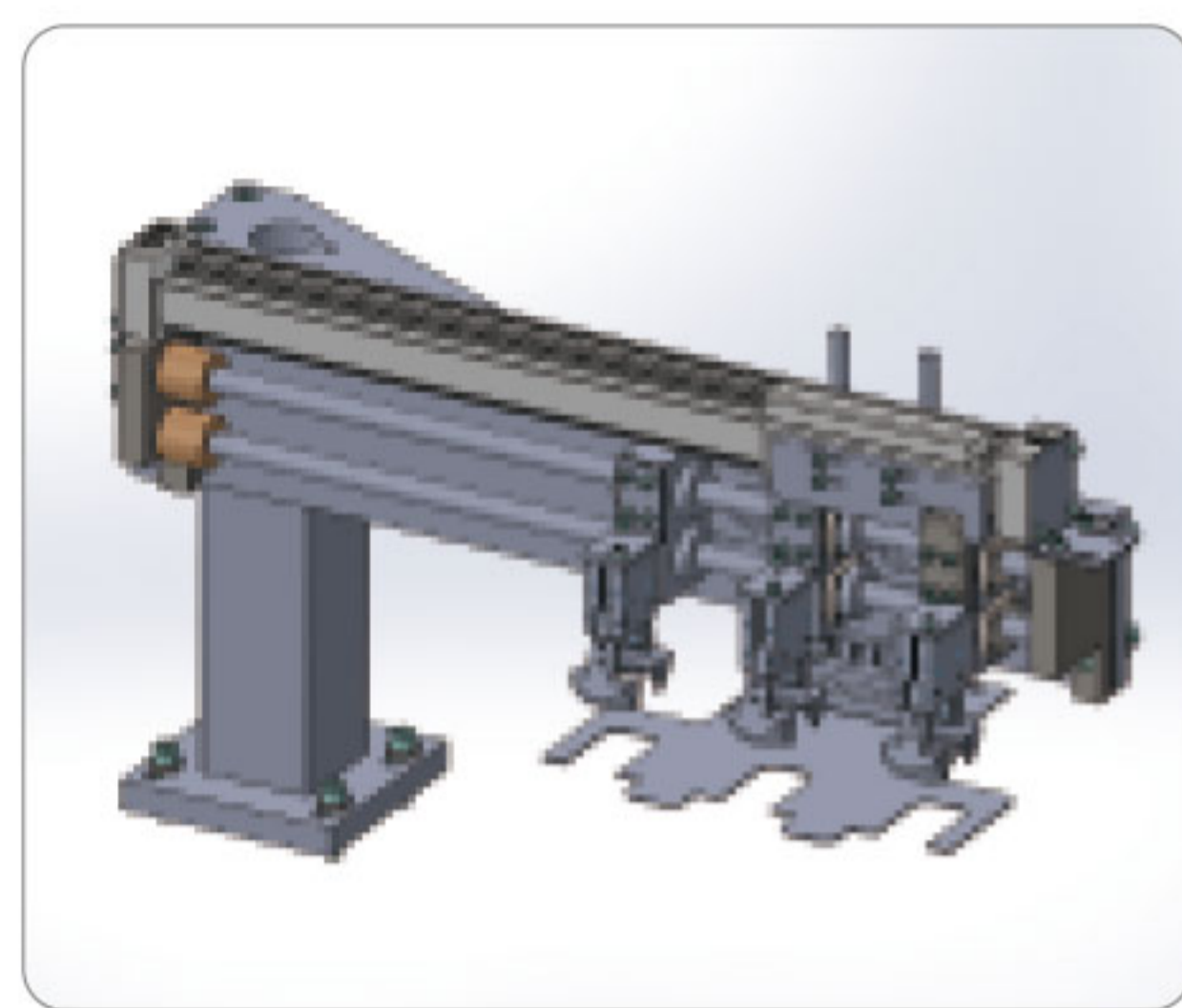


## FCP系列機械結構

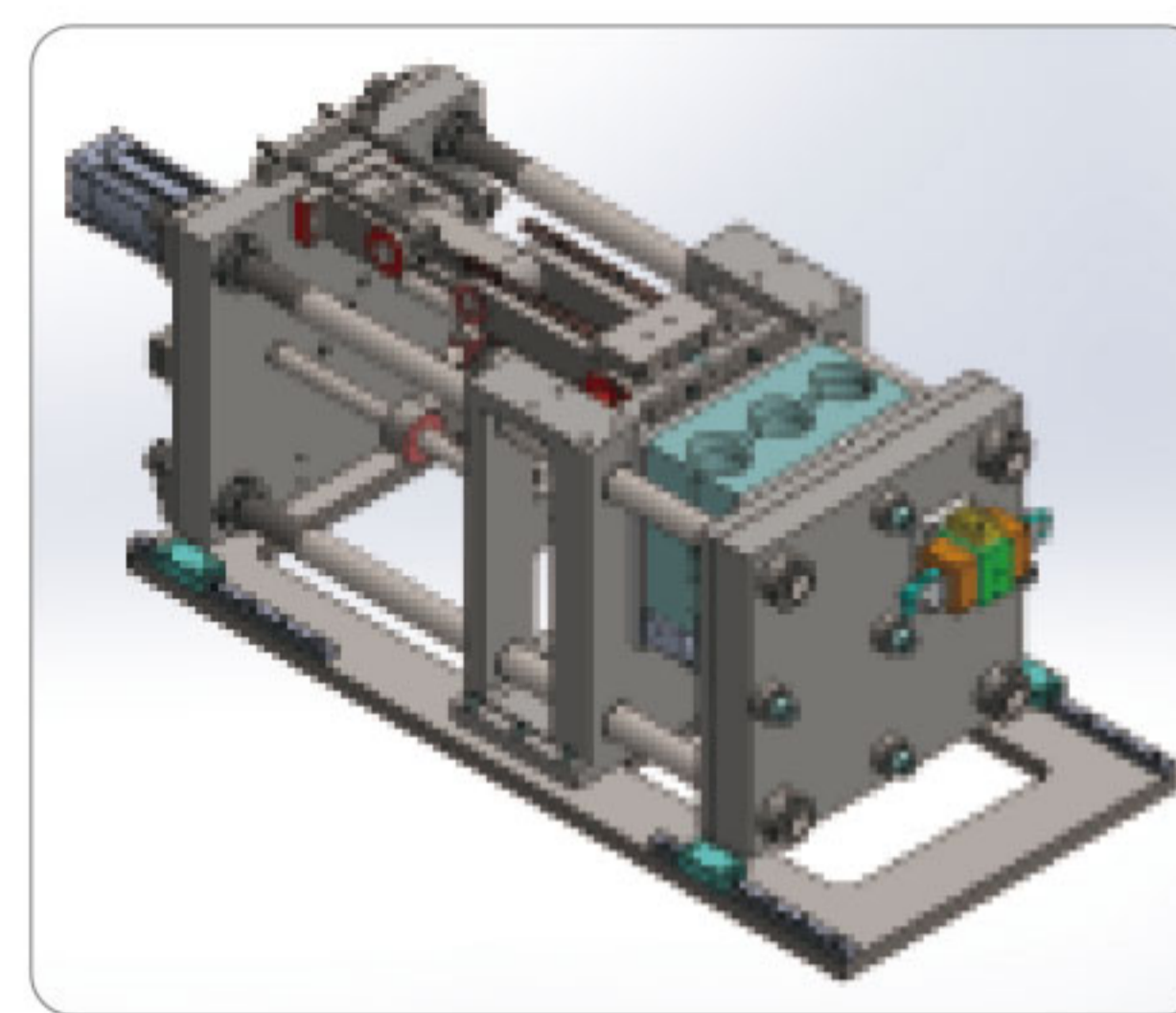
### FCP Series Machine Structure



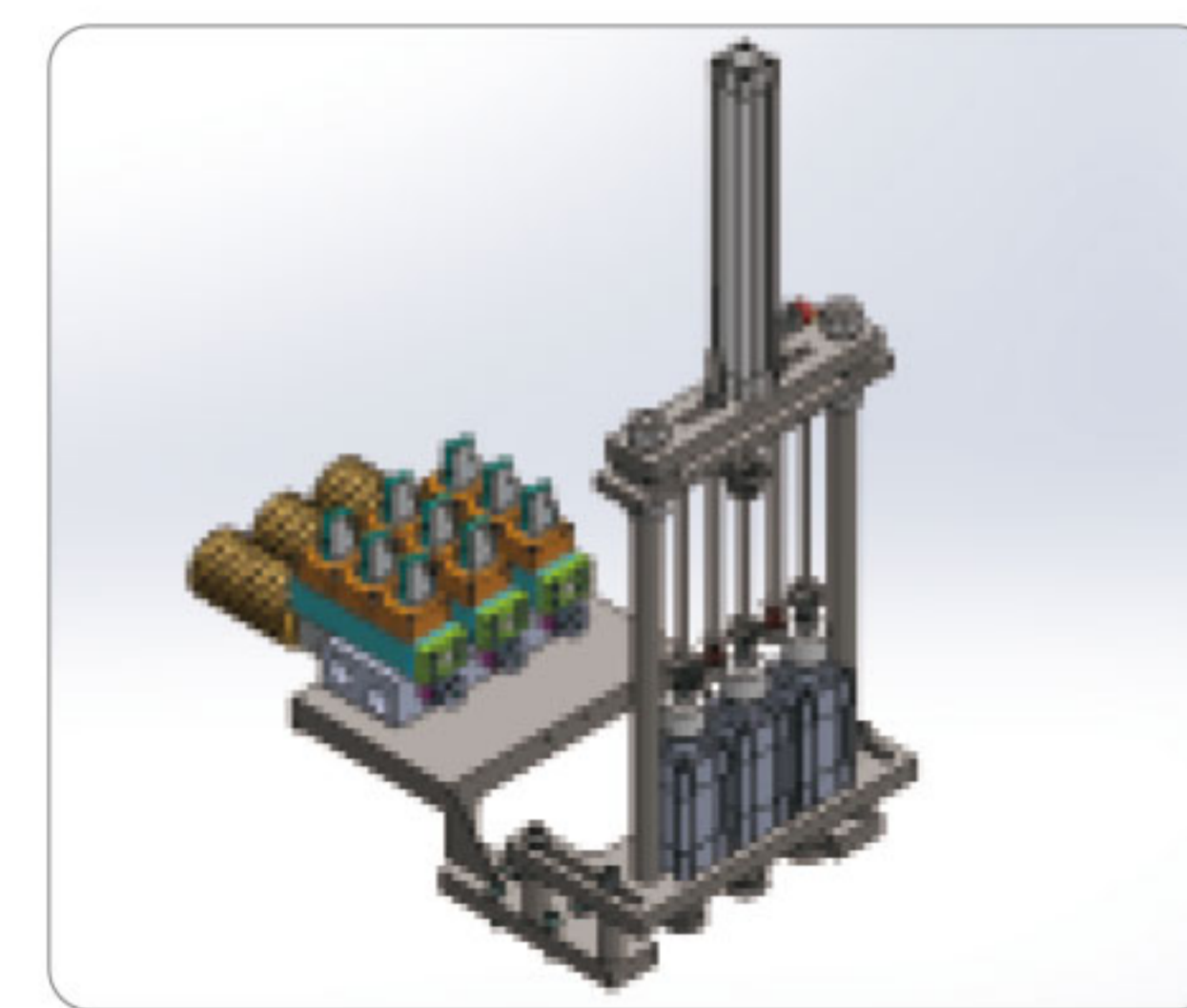
加熱 Heating Unit



變節距 Variable Pitch



成型 Molding Unit



拉吹 Stretching Unit

## FCP系列機械特點

### FCP Series Machine Features



群組品牌  
Grouping Brand



完整的線上諮詢服務  
Complete Online Consultation Service



零件國際化  
Parts Internationalization



智慧的生產履歷管理  
QR CODE Intelligent Management



適用於小型生產線  
Apply for Small Production Line



可聯網機器(選配)  
Networkable Machine (Optional)

## FCP系列規格表 FCP Series Specification

型號	穴數	理論產量	胚頭數	加熱間距	瓶子間距	瓶子容量	牙口尺寸	瓶胚高度
Model	Cavity No.	Theoretical Output	Preform Holder	Heating Pitch	Cavity Pitch	Bottle Volume	Preform Neck	Preform Height
	cavity	BPH	pcs	mm	mm	Max. (Ltr.)	Max. (mm)	Max. (mm)
FCP02	2	1800	70	47.6	150	1.5	38	160
FCP03	3	2800	70	47.6	115	1	38	120

型號	瓶身直徑	瓶身高度	加熱箱數	加熱功率	配置功率	機台尺寸	機台重量
Model	Bottle Diameter	Bottle Height	Oven No.	Heating Power	Installed Power	Machine Size	Machine Weight
	Max. (mm)	Max. (mm)	Box x Channel	kW	kW	cm	Kg
FCP02	110	330	4 x 1	40	42	220 x 150 x 250	1500
FCP03	85	270	4 x 1	32	34	220 x 150 x 250	1500